

Cutter-mixers

Cutter-Mixer 4,5 liter, 1 snelheid, 230V

ARTIKEL _____

MODEL _____

NAAM _____

SIS _____

AIA _____



600500 (K45Y1V)

Cutter-mixer 4,5 liter, 1
snelheid, microtand messen,
230V-50/60hz-1N

Omschrijving

Product Nr.

Cutter-mixer met roestvrijstalen kom van 4,5 liter, horizontaal roterende messen met één snelheid 1500 tpm, pulseerstand en een roteerbare komschraper.

Met de cutter-mixer kunnen onder andere bereid worden:

het vermalen van vlees tot tartaar of paté; fijnsnijden of pureren van groene kruiden, uien, knoflook, paprika, noten en andere groenten en vruchten; bereiding van koude sauzen of puree.

Gepolijst aluminium omkasting en roestvrijstalen kom met afgeronde hoeken en handgreep. De verhoogde centrale koker maakt vulling tot 75% mogelijk. Uitneembare kunststof houder met 2 messen met microvertanding, de messen zijn van roestvrijstaal AISI420. Transparant kunststof deksel met vergrendeling, navulopening en roteerbare kunststof schraper. Het scharnierende deksel blijft in geopende stand open staan. Beveiligd: indien de kom niet correct geplaatst is of het deksel niet goed gesloten is kunnen de messen niet draaien. Waterdicht vlak bedieningspaneel met tiptoetsen voor aan/uit en pulserend. Makkelijke reiniging door afneembare kom en deksel met uitneembare afdichtring en demontabele schraper, alle onderdelen zijn afwasmachine bestendig. Kunststof antislip voeten. Nulspanning beveiliging. Elektra kabel met CE-schuko steker. IP23 beschermd en waterdicht.

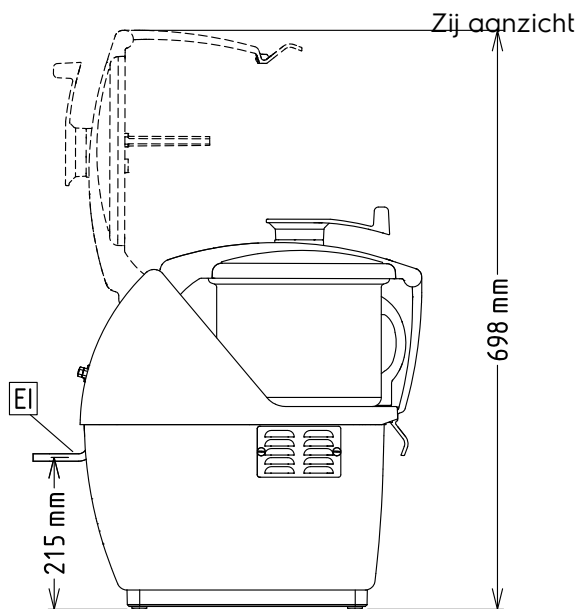
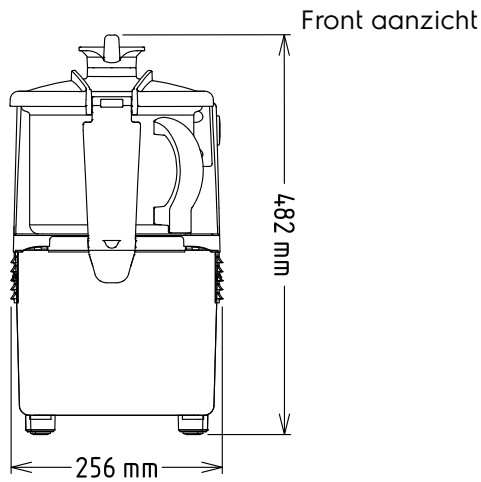
Uitvoering

- Tafelmodel cutter-emulgator voor snel mengen, fijnsnijden, emulgeren.
- Standaard voorzien van emulgator functie (roterende schraper).
- Het deksel is scharnierend bevestigd aan de omkasting voor meer gebruiksgemak.
- Deksel met centrale navulopening voor het toevoegen van ingrediënten tijdens de werking.
- Alle onderdelen die in aanraking komen met levensmiddelen zijn volledig demontabel zonder gebruik van gereedschap en zijn afwasmachine bestendig.
- Vlak en waterdicht bedieningspaneel met tiptoetsen voor aan/uit en pulseren.
- Microschakelaar en beveiligingen op de handgreep, het deksel en de kom.
- Puls functie voor nauwkeurig mengen en voor grof snijden.
- Productiviteit is geschikt voor 50 tot 100 maaltijden per service.

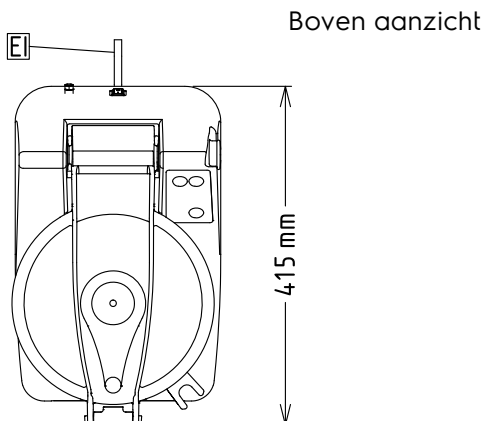
Constructie

- De roestvrijstalen 4,5 liter mengkom heeft een hoge centrale asdoorvoer voor een grote productiviteit ook bij het verwerken van vloeibare producten.
- 1 snelheid van 1500 tpm.
- Het transparante deksel is voorzien van een magneetcontact beveiliging.
- Verbeterd ventilatiesysteem voor de inwendige onderdelen, voor intensief gebruik.
- Versterkte voeten om de continue bewegingen van het apparaat te weerstaan.

Goedkeuring



EI = Elektrische aansluiting



Elektra

Voltage	220-240 V/1N ph/50 Hz
600500 (K45Y1V)	
Aangesloten vermogen	0.75 kW
Stekker type	CE-SCHUKO

Capaciteit

Capaciteit	4.5 liter
-------------------	-----------

Algemene gegevens

Externe afmetingen, lengte	256 mm
Externe afmetingen, breedte	415 mm
Externe afmetingen, hoogte	482 mm
Capaciteit vlees malen	1.5 kg
Capaciteit mayonaise bereiding	2 kg
Capaciteit deeg bereiding	1.6 kg
Gewicht, netto (kg)	22
Waterdichtheid index	IP23
Aantal snelheden	1
Rotatie snelheid	1500 tpm

Meegeleverde accessoires

- 1 stuks TRANSPARANT KUNSTSTOF DEKSEL, met roteerbare komschraper, voor 4,5 liter cutter PNC 650099
- 1 stuks ROTOR MET 2 MICROTAND MESSEN, voor K45 PNC 653580
- 1 stuks RVS CUTTERKOM 4,5 L, voor K45 PNC 653589

Optionele accessoires

- ROTOR MET 2 MICROTAND MESSEN, speciaal voor emulgeren, voor K45 PNC 650039
- TRANSPARANT KUNSTSTOF DEKSEL, met roteerbare komschraper, voor 4,5 liter cutter PNC 650099
- ROTOR MET 2 GLADDE MESSEN, voor K45 PNC 653579
- ROTOR MET 2 MICROTAND MESSEN, voor K45 PNC 653580
- RVS CUTTERKOM 4,5 L, voor K45 PNC 653589